

中华人民共和国国家标准

GB/T 7735—2016/ISO 10893-2:2011
代替 GB/T 7735—2004

无缝和焊接(埋弧焊除外)钢管缺欠的 自动涡流检测

Automated eddy current testing of seamless and welded (except submerged arc-welded) steel tubes for detection of imperfections

[ISO 10893-2:2011, Non-destructive testing of steel tubes—
Part 2: Automated eddy current testing of seamless and welded
(except submerged arc-welded) steel tubes for detection of imperfections, IDT]

2016-12-30 发布

2017-09-01 实施

中华人民共和国国家质量监督检验检疫总局
中国国家标准化管理委员会 发布

目 次

前言	III
1 范围	1
2 规范性引用文件	1
3 术语和定义	1
4 一般要求	2
5 检测方法	2
5.1 检测技术	2
5.2 检测设备	3
6 对比样管	4
6.1 一般要求	4
6.2 穿过式线圈技术	5
6.3 扇形线圈技术	5
6.4 固定和旋转探头/扁平线圈技术	5
6.5 对比标样的尺寸	5
7 设备校准和检查	7
8 验收	7
9 检测报告	8
附录 A (资料性附录) 涡流检测方法局限性的指导性说明	9

前 言

本标准按照 GB/T 1.1—2009 给出的规则起草。

本标准代替 GB/T 7735—2004《钢管涡流探伤检验方法》。本标准与 GB/T 7735—2004 相比,主要技术内容变化如下:

- 修改了标准名称;
- 修改了标准适用范围(见第 1 章,2004 年版的 1);
- 增加了规范性引用文件、术语和定义、一般要求的内容(见第 2 章、第 3 章、第 4 章);
- 修改了检测方法的内容(见 5.1,2004 年版的 5.1);
- 修改了检测设备的内容(见 5.2,2004 年版的第 7 章);
- 修改了对比样管的材质要求(见 6.1.2,2004 年版的 6.1.1);
- 修改了对刻槽宽度和长度的要求(见 6.5.2.2,2004 年版的 6.4);
- 修改了验收等级及标识(见 6.5.1 和 6.5.3.2,2004 年版的 6.4.1 和 6.4.2);
- 在验收等级后增加注,注明替代水压试验的验收等级(见 6.5.1 和 6.5.2.2,2004 年版的 6.4.1 和 6.4.2);
- 修改了设备的校验和检查规定(见第 7 章,2004 年版的第 8 章);
- 修改了可疑钢管的判定(见 8.2,2004 年版的 9.2)
- 修改了附录 A 的内容(见附录 A,2004 年版的附录 A)。

本标准使用翻译法等同采用 ISO 10893-2:2011《钢管的无损检测 第 2 部分:无缝和焊接(埋弧焊除外)钢管缺欠的自动涡流检测》(英文版)。

与本标准中规范性引用的国际文件有一致性对应关系的我国文件如下:

- GB/T 9445—2015 无损检测 人员资格鉴定与认证(ISO 9712:2012, IDT)

本标准还做了下列编辑性修改:

- 按照我国习惯修改了标准名称;
- 为便于使用,在 6.5.1 增加“注:验收等级 E4H 可作为替代水压试验的涡流检测的验收等级”;在 6.5.2.2 增加“注:验收等级 E4 可作为替代水压试验的涡流检测的验收等级”。

本标准由中国钢铁工业协会提出。

本标准由全国钢标准化技术委员会(SAC/TC 183)归口。

本标准起草单位:湖南衡阳钢管(集团)有限公司、山西太钢不锈钢钢管有限公司、冶金工业信息标准研究院。

本标准主要起草人:邓世荣、余洪信、张琳、董莉、赵斌、姚鹏升。

本标准所代替标准的历次版本发布情况为:

- GB/T 7735—1995、GB/T 7735—2004。

无缝和焊接(埋弧焊除外)钢管缺欠的 自动涡流检测

1 范围

本标准规定了无缝钢管和焊接钢管(埋弧焊除外)缺欠的自动涡流检测的要求,缺欠的验收等级见表1和表2。

本标准适用于外径大于等于4 mm钢管的涡流检测。本标准也可适用于空心部件的检测。

2 规范性引用文件

下列文件对于本文件的应用是必不可少的。凡是注日期的引用文件,仅注日期的版本适用于本文件。凡是不注日期的引用文件,其最新版本(包括所有的修改单)适用于本文件。

ISO 9712 无损检测 人员资格鉴定与认证(Non-destructive testing—Qualification and certification of NDT personnel)

ISO 11484 钢材产品 雇主的无损检测人员资格鉴定体系(Steel products—Employer's qualification system for non-destructive testing (NDT) personnel)

3 术语和定义

ISO 11484界定的以及下列术语和定义适用于本文件。

3.1

对比标准缺陷 reference standard

用于校验无损检测设备的人工缺陷(如钻孔,槽和凹痕)。

3.2

对比样管 reference tube

包含对比标样的钢管或管段。

3.3

对比试样 reference sample

包含对比标样的试样(如管段、钢板或钢带)。

注:本标准只使用术语“对比样管”,也包括术语对比试样。

3.4

钢管 tube

任意横截面的形状均为两端开口的中空长条产品。

3.5

无缝管 seamless tube

将实心产品穿孔获得一个空心管,然后经热加工或冷加工以得到最终尺寸。

3.6

焊管 welded tube

由扁平轧材将临近的边缘焊接在一起制成的钢管,焊接后可以进一步的热加工或冷加工处理,

以得到最终尺寸。

3.7

制造商 manufacturer

根据相关标准制造产品并声明交付的产品符合相关标准所有适用条款的组织。

3.8

协议 agreement

在询价和订货时,制造商与购方之间的合同约定。

4 一般要求

4.1 除非产品标准规定或供需双方协商同意,涡流检测应在钢管所有主要生产工序操作(轧制、热处理、冷和热加工、定径和基本的矫直等)全部完成后进行。

4.2 被检测的钢管应有足够的平直度以保证检测的有效性。表面应没有影响检测可靠性的外来异物。

4.3 检测应由按照 ISO 9712、ISO 11484 或等效标准经培训合格的操作人员并在由制造商任命的有资格的人员的监督下进行。在由第三方检测的情况下,此项应由供需双方协商。

雇主应按程序文件颁发操作授权证书。无损检测操作人员应由经雇主批准的一个无损检测 3 级人员授权。

注: 1、2、3 级的定义能在相应的国际标准中找到,如 ISO 9712 和 ISO 11484。

5 检测方法

5.1 检测技术

5.1.1 钢管缺欠应采用下列方式的“绝对式”和/或“差动式”的自动或半自动的涡流方法进行检测。

- a) 穿过式线圈技术——全周向(见图 1);
- b) 固定或旋转点探头/扁平线圈技术——全周向(见图 2);
- c) 扇形线圈技术——仅用于焊缝(见图 3)或全管体(见图 4)。

对以上所有检测技术,所选用的相对检测速度的波动应不超过 $\pm 10\%$ 。

钢管两端会有一段较短的长度不能被检测到。任何未被检测的管端应根据相应产品标准的要求进行处理。

注: 参见附录 A 涡流检测方法局限性的指导性说明。

5.1.2 采用穿过式线圈技术时,被检钢管的最大外径应限制为 180 mm(采用 E4H 验收等级时为 250 mm)。用于结构钢的方管和矩形管,其对角线的最大值不超过 180 mm 时也可使用适当的探头采用穿过式线圈技术进行检测。

5.1.3 采用固定或旋转探头/扁平线圈技术时,钢管与探头/扁平线圈应相对运动,或在扁平探头的独立单探头之间通过电子换向模拟出相对运动,以便使整个钢管表面被检测。使用这种技术时,对钢管的最大外径没有限制。

注: 着重强调采用这种技术时只能检出外表面的开裂性缺欠。

5.1.4 当采用扇形线圈检测焊管焊缝时,对最大外径没有限制。探测线圈应与焊缝保持同轴度,以便整个焊缝都能被扫查到。

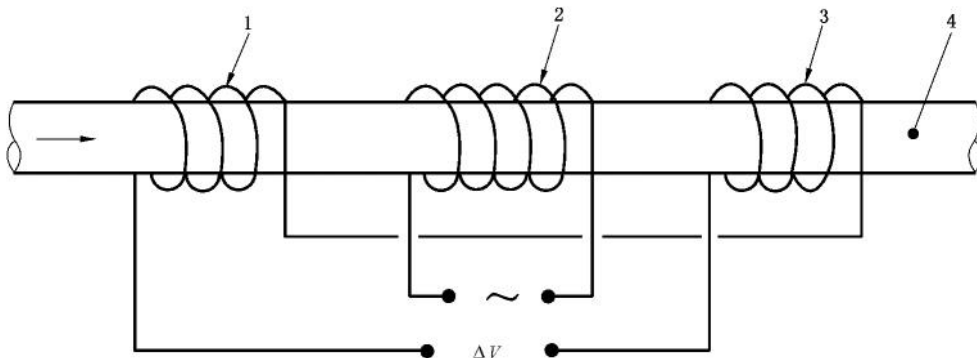
5.1.5 采用扇形线圈技术检测全管体时,被检钢管最大外径限制如下:

- 对于 $2 \times 180^\circ$ 线圈,最大外径为 219.1 mm;
- 对于 $4 \times 100^\circ$ 线圈,最大外径为 508.0 mm。

注: 着重强调检测灵敏度在钢管表面临近检测线圈时最大,并随钢管壁厚的增加而减小(参见附录 A)。

5.2 检测设备

检测设备应根据自动触发/报警阈值以及标记和/或分选系统区分合格钢管或可疑钢管。

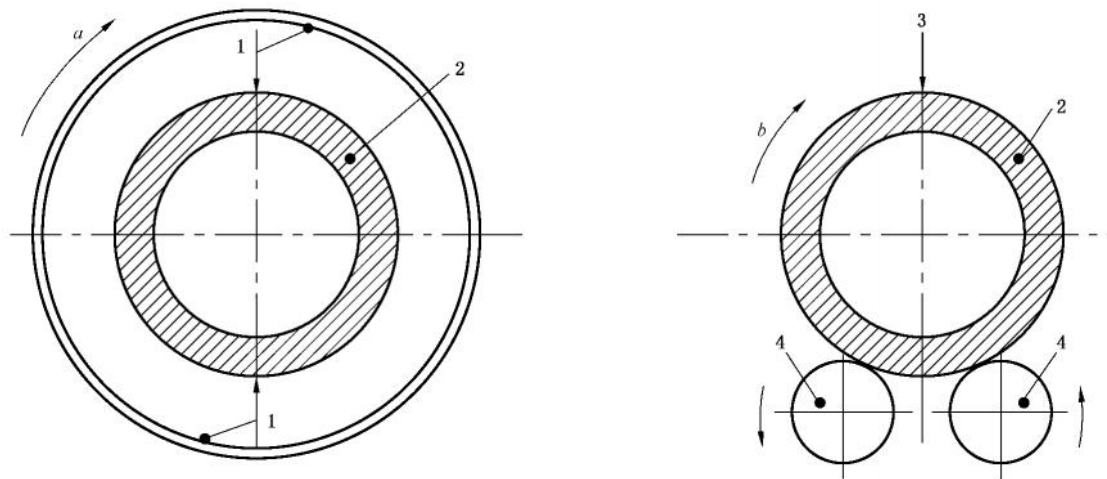


说明：

- 1 ——次级线圈 1；
- 2 ——初级线圈；
- 3 ——次级线圈 2；
- 4 ——钢管；
- ~ ——交变激励电流；
- ΔV ——信号输出。

注：本图是一个多线圈的排布示意图，它可以包含多组线圈，如分初级线圈、双差动线圈和校准器线圈。

图 1 穿过式线圈技术示意图



a) 旋转探头/扁平线圈技术——钢管直线前进

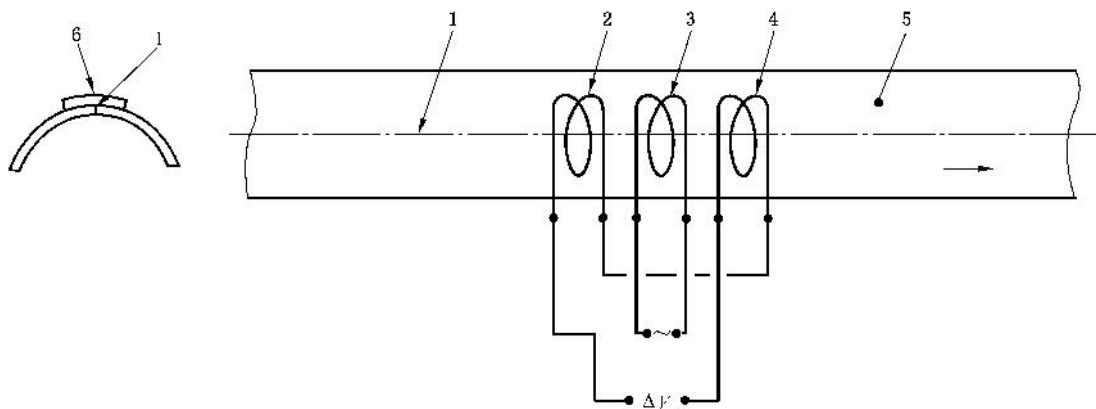
b) 固定探头/扁平线圈技术——钢管螺旋前进

说明：

- 1——探头/扁平线圈的位置；
- 2——钢管；
- 3——固定扁平线圈的位置；
- 4——托轮；
- a*——探头旋转方向；
- b*——钢管旋转方向。

注：a)和 b)中的扁平线圈可以有不同的形式，如单线圈、不同配置的多线圈，这取决于所用的设备和其他因素。

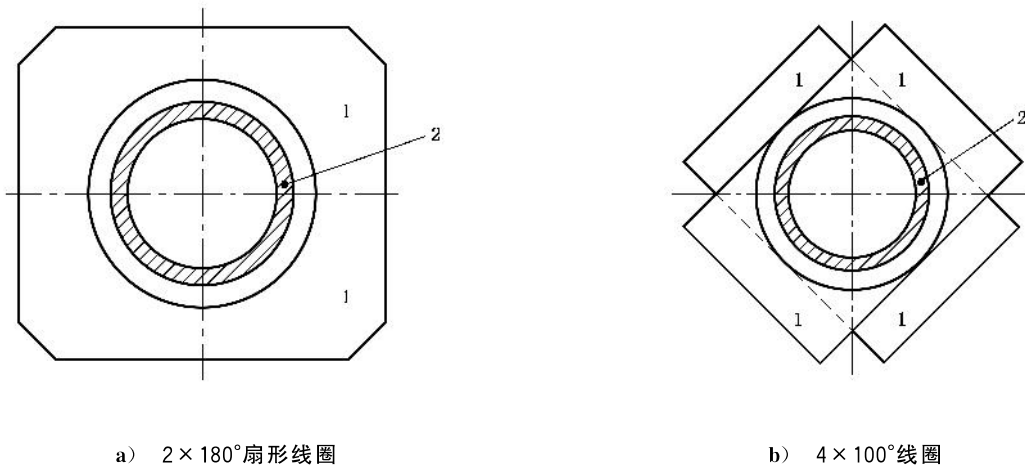
图 2 探头/扁平线圈技术示意图



说明：

- 1 —— 焊缝；
- 2 —— 次级线圈 1；
- 3 —— 初级线圈；
- 4 —— 次级线圈 2；
- 5 —— 钢管；
- 6 —— 线圈；
- ~ —— 交变激励电流；
- ΔV —— 信号输出。

图 3 焊缝的扇形线圈检测方法示意图



说明：

- 1—— 扇形线圈；
- 2—— 钢管。

图 4 涡流扇形线圈技术示意图

6 对比样管

6.1 一般要求

6.1.1 本标准定义对比样管是用于校准无损检测设备的。不应将这些对比标准缺陷的尺寸视为此类

设备所能检测到的最小缺欠尺寸。

6.1.2 对比样管与被检钢管应具有相同的公称直径和壁厚,相同的表面状态和交货条件(如轧态、正火、淬火和回火)以及相似的牌号。对于公称壁厚超过 5 mm,如果刻槽深度是按被检钢管的公称壁厚计算的,对比样管的壁厚可以大于被检钢管的公称壁厚。根据要求,制造商应证明其所采用方法的有效性。

6.1.3 不同检测技术的对比标样规定如下:

- a) 穿过式线圈技术,采用一个或多个在 6.2 和 6.5.1 中规定的通孔;
- b) 扇形线圈技术,采用一个或多个在 6.3 和 6.5.1 中规定的通孔;
- c) 固定或旋转探头/扁平探头技术,采用一个或多个在 6.4 和 6.5.2 中规定的刻槽。

注 1: 在特殊情况下,如检测热管或检测设备安装在工厂的连续生产线上时,经协商可采用变更的校验方式或校验检查程序。

注 2: 采用穿过式线圈技术时,经协商可用纵向刻槽或周向刻槽作为对比标样。

6.1.4 对比标准缺陷(见 6.2~6.4)间及对比标准缺陷与管端间在钢管长度方向上应有足够间距,以获得清晰可分辨的显示信号。

6.2 穿过式线圈技术

6.2.1 采用穿过式线圈技术时,对比样管上应带有 3 个或 4 个圆形的径向通孔。两种方式下各孔在圆周方向上应分别成 120°或 90°分布。

6.2.2 也可在样管上只加工 1 个径向通孔,此情况下在校验和检验核查时,样管应以通孔呈 0°、90°、180°、270°位置通过设备。

6.3 扇形线圈技术

6.3.1 采用扇形线圈技术时,对比样管上应带有 1 个单独的圆形径向通孔,通孔位置应在焊缝附近或焊缝上。

6.3.2 采用扇形线圈技术进行全管体探伤时,对比样管上应带有 3 个圆形的径向通孔。每个扇形线圈都应用对比样管进行检查,3 个径向通孔应按如下要求排布:

- 180°扇形线圈:以线圈中心为准按 0°、+90°、-90°分布;
- 100°扇形线圈:以线圈中心为准按 0°、+45°、-45°分布。

6.3.3 也可在样管上只加工 1 个径向通孔,此情况下在校准和校准检查样管时,对于 180°扇形线圈应使孔伤分别从 0°、+90°、-90°位置通过设备;对于 100°扇形线圈应使孔伤分别从 0°、+45°、-45°位置通过设备。对每个扇形线圈都进行此项操作。

6.4 固定和旋转探头/扁平线圈技术

采用固定和旋转探头/扁平线圈技术时,对比样管上应带有 1 个纵向外表面对比刻槽。

6.5 对比标样的尺寸

6.5.1 通孔

与钢管外径对应的通孔直径应不超出表 1 的规定。通孔应通过机加工、电火花蚀刻或其他方式加工。

注:验收等级 E4H 可作为替代水压试验的涡流检测的验收等级。

表 1 各验收等级的钢管公称直径与对应的通孔直径

钢管公称外径 D mm	验收等级和通孔直径 mm			钢管公称外径 D mm	验收等级和 通孔直径 mm
	E1H	E2H	E3H		E4H
$4 \leq D \leq 10$	0.60	0.70	0.80	$4 \leq D \leq 15.8$	1.20
$10 < D \leq 20$	0.70	0.80	1.00	$15.8 < D \leq 26.9$	1.40
$20 < D \leq 44.5$	0.80	1.00	1.30	$26.9 < D \leq 48.3$	1.70
$44.5 < D \leq 76.1$	1.00	1.20	1.60	$48.3 < D \leq 63.5$	2.20
$76.1 < D \leq 180$	1.20	1.40	2.00	$63.5 < D \leq 114.3$	2.70
$180 < D$	1.40	1.80	2.20	$114.3 < D \leq 139.7$	3.20
				$139.7 < D$	3.70

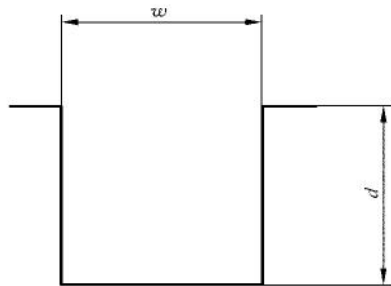
6.5.2 刻槽

6.5.2.1 一般要求：

a) 对比刻槽应为“N”型(见图 5)并平行于钢管的主轴线。刻槽的两个边沿应名义上平行且刻槽底部与边沿应名义上垂直。

b) 对比刻槽应通过机加工、电火花蚀刻或其他方式加工。

注：底部或底部角可能为圆形。



说明：

w —— 宽度；

d —— 深度。

图 5 “N”型刻槽

6.5.2.2 人工刻槽的尺寸：

a) 宽度, w (见图 5): 对比刻槽的宽度应不大于刻槽的深度或 1 mm, 取两者的较大值。

b) 深度, d (见图 5): 对比刻槽的深度应以表 2 为准, 槽深的公差应为刻槽深度的 $\pm 15\%$, 并遵循以下限制：

——最小槽深: 0.3 mm；

——最大槽深: 1.5 mm。

注：验收等级 E4 可作为替代水压试验的涡流检测的验收等级。

c) 长度: 除非产品标准另有规定或购方与制造商协商同意, 刻槽长度应大于每个单探头/扁平线圈或传感器宽度的两倍。在任何情况下, 刻槽的长度不应超过 50 mm。

表 2 验收等级及相应的外表刻槽深度(对于固定和旋转探头/扁平线圈技术)

验收等级	刻槽深度与公称壁厚的百分比
E2	5
E3	10
E4	12.5
E5	15

注：在所有涉及不同验收等级的钢管无损检测标准中，对于相应的类别此表中规定的刻槽深度值是相同的。虽然对比标样是相同的，涉及的各种检测方法可以有不同的检测结果，因此，采用验收等级的前缀 E(涡流)用来避免与其他检测方法直接等价任何推测。

6.5.3 对比标样的验证

6.5.3.1 采用对比通孔时通孔的直径(见表 1)应经过验证，且不应超过表 1 的规定值。

6.5.3.2 刻槽尺寸和形状应经适当的技术进行验证。

7 设备校准和检查

7.1 在每一个检测周期的开始，设备应进行校准以产生一致的清晰可辨的对比标样信号(例如对比试样连续 3 次通过设备的信号)，这些信号用于触发它们各自的报警电平，具体如下：

- 采用多个通孔的对比样管(穿过式线圈技术或扇形线圈技术检测全表面)时，应采用得到的多个通孔中的最小信号作为设备的触发/报警电平。采用单个通孔的对比试样时，应按照 6.2.2 的规定连续运行样管，并取其中的最小信号作为设备的触发/报警电平。
- 采用单个通孔的对比试样(扇形线圈技术检测焊管的焊缝)时，取其中的最小信号作为设备的触发/报警电平。
- 采用对比刻槽(固定或旋转点探头/扁平探头技术)时，取刻槽信号中的最小信号作为设备的触发/报警电平。

7.2 校准检查过程中，对比样管和探头装置之间的相对移动速度应与产品检测时的速度一致(见 5.1.2、5.1.3 和 5.1.4)。同时设备的设置也应相同，比如频率、灵敏度、相位鉴别、滤波和可能采用的磁饱和等。

7.3 在相同公称外径、壁厚和钢级的钢管生产检测过程中，应使用对比样管通过检测设备对设备校准进行定期检查。校准的检查频次应至少每 4 h 进行一次，且无论何时当更换设备操作班组和生产的开始和结束均应进行校准检查。

7.4 如果初始校准使用的任何参数发生改变均应进行重新校准。

7.5 在生产检测过程中，如果校准检查不合格，则自上一次校准合格后的所有钢管应在设备重新校准合格后重新检测。

8 验收

8.1 任何钢管产生的信号低于触发/报警电平应认为此次检测合格。

8.2 任何钢管产生的信号等于或大于触发/报警电平应视为可疑品，或由制造商决定是否可以进行重新检测。如果在连续两次的重新检测后，所有的信号均低于触发/报警电平，钢管应视为通过了此次检

测；否则钢管应被视为可疑品。

8.3 对可疑钢管，根据产品标准的要求应采用下列一种或多种方法进行处理：

- a) 可疑区域应进行修磨或采用适当的方法进行处理，并确认剩余壁厚在允许的公差范围内后，此钢管应按照先前规定的方法进行重新检测。如果没有产生等于或大于触发/报警电平的信号，则此钢管应视为通过了此次检测。
可疑区域也可以采用其他无损检测技术和检测方法重新检测，由供需双方协商同意可接受的验收等级。
- b) 可疑区域应切除，制造商应确保所有可疑区域均被清除。
- c) 钢管应视为此次检测不合格。

9 检测报告

如规定，制造商应向购买方提供检测报告，至少包含以下信息：

- a) 本标准编号；
- b) 符合性说明；
- c) 程序文件规定的任何偏差、协议或其他；
- d) 产品牌号和规格；
- e) 检测技术的类型和详细信息；
- f) 设备使用的校准方法；
- g) 对比标样验收等级的描述；
- h) 检测日期；
- i) 操作者资格。

附 录 A

(资料性附录)

涡流检测方法局限性的指导性说明

A.1 涡流检测的渗透深度

钢管在进行涡流检测时,在靠近检测线圈的钢管表面及近表面上,其检测灵敏度为最高。由于趋肤效应的影响,随着与检测线圈之间距离的增加,其检测灵敏度将逐渐减小。因此,对于同样大小的缺欠,处于管内壁的缺欠所反映出来的信号幅度将小于外壁上的缺欠。检测设备在探测外表面和内表面上缺欠方面的能力,是由多种因素所决定的,但是最主要取决于被检钢管的壁厚和涡流激励频率及磁饱和强度。

在一定的磁化强度条件下,施加到检测线圈的激励频率,决定了所建立的涡流场强度能够穿透钢管壁厚的深度。激励频率越高,穿透能力越低;反之,激励频率越低,穿透能力越高。在选择仪器参数时,对被检钢管电导率、磁导率等物理参量的影响,也应予考虑。

A.2 穿过式线圈/扇形线圈技术

这种技术适于检测临近探测线圈的表面或近表面的短的纵向缺欠和横向缺欠。

这种技术能够检测出的纵向缺欠的最小长度理论上是由探测线圈的布置以及缺欠截面沿纵向的变化率决定的。

采用这种技术检测铁磁性钢材时,检测过程中被检材料应进行磁饱和,可将材料置于一个强的外加磁场来实现。磁饱和的目的是稳定并降低材料的磁导率、增加涡流的渗透能力、降低材料本身的磁噪声。

A.3 固定或旋转点探头/扁平线圈技术

这种技术利用一个或多个探头/线圈螺旋形扫查钢管表面。因此这种技术能够检测出的纵向缺欠的最小长度取决于探测线圈的宽度及扫查的螺距。这种技术通常不能检测横向缺欠。

由于这种技术的激励频率明显高于穿过式线圈/扇形线圈技术的频率,因此他只能检测临近探测线圈的表面缺欠。
